

Das Ohmsche Gesetz

Die grundlegende Beziehung zwischen den drei wichtigen elektrischen Größen *Stromstärke*, *Spannung* und *Widerstand* wurde von Georg Simon Ohm entdeckt. Die Beziehung und die Einheit des elektrischen Widerstandes wurden beide nach ihm benannt, um seinen Beitrag an der Physik zu würdigen. Eine Aussage des Ohmschen Gesetzes besagt, dass der Strom durch einen Widerstand proportional ist zur Spannung an diesem Widerstand. In diesem Experiment werden Sie mithilfe eines Stromsensors und eines Spannungsfühlers ergründen, ob das Ohmsche Gesetz auf mehrere unterschiedliche Stromkreise anwendbar ist.

Strom und Spannung können schwer verständlich sein, weil sie nicht direkt untersucht werden können. Zur Veranschaulichung dieser Begriffe vergleicht man gelegentlich elektrische Stromkreise mit dem Wasserfluss in Leitungsrohren. Es folgt eine Tabelle mit den drei elektrischen Einheiten, die in diesem Experiment untersucht werden.

Electrische Größe	Beschreibung	Einheit	Analogie zum Wasser
Spannung oder Potentialdifferenz	Ein Maß für die Energiedifferenz pro Einheitsladung zwischen zwei Punkten in einem Stromkreis.	Volt (V)	Wasserdruck
Stromstärke	Ein Maß für den Ladungsfluss in einem Stromkreis.	Ampere (A)	Menge des fließenden Wassers
Widerstand	Ein Maß dafür, wie schwer es für den Strom ist, in einem Stromkreis zu fließen.	Ohm (Ω)	Ein Maß dafür, wie schwer es für das Wasser ist durch ein Rohr zu fließen

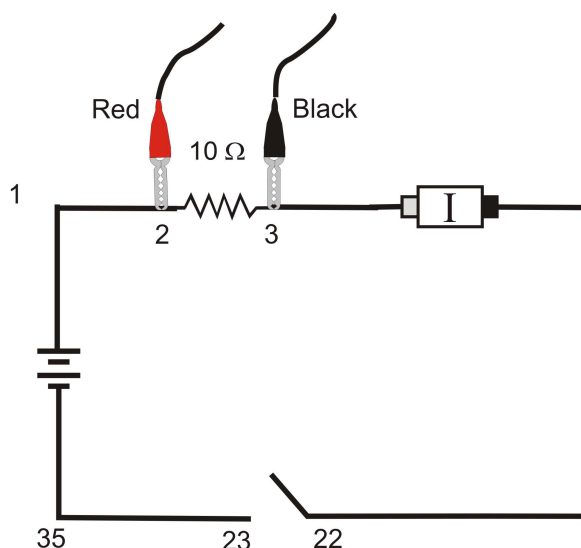


Abbildung 1

LERNZIELE

- Bestimmen der mathematischen Beziehung zwischen Strom, Spannung und Widerstand in einem einfachen Stromkreis
- Vergleich des Zusammenhangs von Spannung und Strom bei einem technischen Widerstand und bei einer Glühbirne

MATERIAL



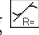


Computer	Vernier Elektronikexperimentierplatine
Vernier Computerschnittstelle	oder
Logger <i>Pro</i>	Kabel
ein Vernier Stromsensor und	Klemmen zum Befestigen der Kabel
ein differentieller Vernier Spannungsfühler	Schalter
regulierbare 5 Volt DC Spannungsversorgung	zwei Widerstände (10 und 50 Ω)
	Glühbirne (6.3 V)

VORBEREITENDE TÄTIGKEITEN UND FRAGEN

1. Verbinden Sie den Stromsensor mit *Channel 1* und den Spannungsfühler mit *Channel 2* der Computerschnittstelle.
2. Öffnen Sie die Datei “22 Ohms Law” im Ordner *Physik mit Vernier*. Es wird ein Graph der Spannung gegenüber dem Strom angezeigt. Das Messgerät zeigt Spannungs- und Stromwerte an.
3. Verbinden Sie die ausgeschaltete Spannungsversorgung, den 10 Ω -Widerstand, die Kabel und die Klemmen wie in Abbildung 1 gezeigt. Achten Sie darauf, dass der positive Anschluß der Spannungsversorgung und die rote Klemme der Strom- und Spannungssensoren wie in Abbildung 1 verbunden werden.
Hinweis: Verbinden Sie die roten Verbindungsstücke elektrisch möglichst nah an der positiven Seite der Spannungsversorgung.
4. Drücken Sie auf . Es erscheint eine Dialogbox. Drücken Sie zum Nullstellen beider Sensoren auf . Dadurch werden beide Sensoren auf Null gestellt, wenn kein Strom fließt und keine Spannung anliegt.
5. Lassen Sie Ihren Lehrer die Anordnung der Kabel überprüfen bevor Sie fortfahren. Stellen Sie die Spannungsversorgung auf 0 V und schalten Sie sie ein. Erhöhen Sie die Spannung langsam auf 5 V. Beobachten Sie das Meßgerät in Logger *Pro* und beschreiben Sie, was mit dem Strom durch den Widerstand passiert, wenn sich die Potentialdifferenz über den Widerstand ändert. Was passiert mit dem Strom, wenn die Spannung verdoppelt wird? Welche Art der Beziehung besteht Ihrer Meinung nach zwischen Spannung und Strom?

VORGEHENSWEISE

1. Notieren Sie den Wert des Widerstandes in der Datentabelle.
2. Achten Sie darauf, dass die Spannungsversorgung auf 0 V eingestellt ist. Drücken Sie zum Starten der Datenerfassung auf . Beobachten Sie Spannung und Stromstärke. Drücken Sie auf .
3. Erhöhen Sie die Spannung der Spannungsversorgung auf etwa 0,5 V. Drücken Sie auf .

4. Erhöhen Sie die Spannung um etwa 0,5 V. Drücken Sie auf  Keep. Wiederholen Sie diesen Prozess, bis Sie eine Spannung von 5,0 V erreicht haben.
5. Drücken Sie auf  Stop und stellen Sie die Spannungsversorgung zurück auf 0 V.
6. Drucken Sie eine Kopie des Graphen aus. Sind Spannung und Strom proportional? Drücken Sie auf den Knopf zur linearen Anpassung . Notieren Sie Steigung und y-Achsenabschnitt der Regressionsgeraden in der Datentabelle zusammen mit ihren Einheiten.
7. Wiederholen Sie die Schritte 1 – 6 mit einem anderen Widerstand.
8. Ersetzen Sie den Widerstand im Stromkreis durch eine 6,3 V Glühbirne. Wiederholen Sie die Schritte 2–5, erhöhen Sie jedoch diesmal die Spannung in 0,1 V-Schritten bis zu 5,0 V.
9. Damit Sie die Steigung an verschiedenen Stellen der Kurve vergleichen können, fahren Sie zunächst mit gedrückter Maustaste über die ersten drei Datenpunkte. Drücken Sie auf den Knopf zur linearen Anpassung  und notieren Sie die Steigung der Regressionsgeraden in der Datentabelle. Achten Sie darauf, die Einheiten der Steigung einzutragen.
10. Fahren Sie mit gedrückter Maustaste über die letzten 10 Punkte des Graphen. Drücken Sie auf den Knopf zur linearen Anpassung  und notieren Sie die Steigung der Regressionsgeraden in der Datentabelle.

DATEN-TABELLE

	Steigung der Regressionsgeraden (V/A)	Y-Achsenabschnitt der Regressionsgeraden (V)
Widerstand ____ Ω		
Widerstand ____ Ω		
Glühbirne (erste 3 Pkte)		
Glühbirne (letzte 10 Pkte)		

ANALYSE

1. Als die Spannung über dem Widerstand angestiegen ist, stieg auch der Strom durch den Widerstand an. Wenn die Änderung des Stroms *proportional* ist zur Spannung, sollten die Daten auf einer Geraden liegen und durch den Ursprung verlaufen. Wie nah liegt in diesen beiden Beispielen der y-Achsenabschnitt bei Null? Gibt es eine proportionale Beziehung zwischen Spannung und Strom? Wenn ja, schreiben Sie eine Gleichung für jeden Lauf auf in der Form Spannung = Konstante × Strom (verwenden Sie einen numerischen Wert für die Konstante).
2. Vergleichen Sie die Konstante in jeder der obigen Gleichungen mit dem Widerstandswert jedes Widerstandes.
3. Der Widerstand R wird definiert über $R = U/I$ wobei U die Spannung über einen Widerstand ist und I der Strom. R wird in Ohm (Ω) gemessen, wobei gilt $1 \Omega = 1 \text{ V/A}$.

Die Konstante, die Sie in jeder Gleichung bestimmt haben, sollte dem Widerstand des jeweiligen Widerstandes ähneln. Widerstände werden jedoch so produziert, dass ihr tatsächlicher Wert innerhalb einer Toleranz liegt. Bei den meisten Widerständen, die in diesem Experiment verwendet werden, beträgt die Toleranz 5% oder 10%. Überprüfen Sie mit Ihrem Lehrer, welche Toleranz Sie verwenden. Berechnen Sie den Wertebereich für jeden Widerstand. Passt die Konstante aus jeder Gleichung in den Wertebereich jedes Widerstandes?

4. Folgen Ihre Widerstände dem Ohmschen Gesetz? Begründen Sie Ihre Antwort mithilfe Ihrer experimentellen Daten.
5. Beschreiben Sie, was mit dem Strom durch die Glühbirne geschehen ist, als die Spannung anstieg. War die Änderung linear? Die Steigung der linearen Regression ist ein Maß des Widerstandes. Beschreiben Sie was mit dem Widerstand der Glühbirne passierte als die Spannung anstieg. Da die Glühbirne heller wird, wenn sie heißer wird, wie verändert sich der Widerstand mit der Temperatur?
6. Folgt Ihre Glühbirne dem Ohmschen Gesetz? Begründen Sie Ihre Antwort mithilfe Ihrer experimentellen Daten.

ERWEITERUNGEN

1. Untersuchen Sie das Ohmsche Gesetz für umgekehrte Ströme in Widerständen. Schalten Sie die Spannungsversorgung aus und kehren Sie die Verbindungen an der Spannungsversorgung um. Schalten Sie die Spannungsversorgung wieder ein und erfassen Sie Daten von 5,0 V bis 0 V. Halten Sie die Datenerfassung nicht an. Schalten Sie die Spannungsversorgung aus, stellen Sie die Verbindungen wieder her wie vorher und schalten Sie die Spannungsversorgung wieder ein. Erfassen Sie Daten wie vorher von 0 bis 5 V. Ist der Strom immer noch proportional zur Spannung am Widerstand?
2. Untersuchen Sie das Verhalten anderer elektrischer Geräte wie Dioden, LEDs und Zener-Dioden. Führen Sie einen Versuch durch, drehen Sie die Richtung des Geräts um und wiederholen Sie den Versuch.
3. Verwenden Sie eine Wechselspannungsversorgung mit niedriger Spannung und messen Sie Strom und Spannung in einem einfachen Stromkreis als Funktion der Zeit. Vergleichen Sie die beiden Graphen. Erzeugen Sie einen Graphen der Spannung gegenüber dem Strom. Führen Sie eine lineare Regression über diese Daten durch und vergleichen Sie das Ergebnis mit dem Widerstand in dem Stromkreis.